

MATEMATIKA FELADATLAP

a 6. évfolyamosok számára

2017. január 21. 11:00 óra

NÉV: _____

SZÜLETÉSI ÉV: HÓ: NAP:

Tollal dolgozz! Zsebszámológépet nem használhatsz.
A feladatokat tetszés szerinti sorrendben oldhatod meg.
Minden próbálkozást, mellékszámítást a feladatlapon végezz!
Mellékszámításokra az utolsó oldalt is használhatod.
A megoldásra összesen 45 perced van.
Csak azokban a feladatokban kell indokolnod a megoldásokat, ahol azt külön kérjük.

Jó munkát kívánunk!

1. Végezd el a kijelölt műveleteket!

a) $0,0012 \cdot 100 = \dots\dots\dots$

b) $40,6 : 7 = \dots\dots\dots$

c) $0,6 \cdot 90 : 10 = \dots\dots\dots$

d) $\frac{3}{7} \cdot 2 : 3 - 1 = \dots\dots\dots$

e) $\frac{3}{4} + 1,75 = \dots\dots\dots$

a	
b	
c	
d	
e	

2. Pótold a hiányzó mérőszámokat!

a) $400 \text{ cm} + 5000 \text{ mm} = \dots\dots\dots \text{ dm}$

b) $0,2 \text{ óra} = \dots\dots\dots \text{ perc}$

c) $\dots\dots\dots \text{ dl} + 3,5 \text{ liter} = 380 \text{ dl}$

d) $300 \text{ g} + \dots\dots\dots \text{ dkg} = 4 \text{ kg}$

e) $\frac{3}{5} \text{ km} = \dots\dots\dots \text{ m}$

a	
b	
c	
d	
e	

3.	<p>A 2016-os riói olimpia éremtáblázatának első 15 helyezettjét mutatja a táblázat. Az országokat a sportolók által szerzett aranyérmek száma alapján írták sorba. Ezek egyenlősége esetén az ezüstérmek számát vették figyelembe.</p> <p>A kérdések a táblázatban szereplő országokra vonatkoznak.</p> <p>a) Hány érmet szereztek a házigazda Brazília sportolói?</p> <p>b) Hány ország sportolói szereztek több érmet, mint Magyarország sportolói?</p> <p>c) Hány olyan ország van, amelynek a sportolói legalább annyi aranyérmet szereztek, mint ezüstérmet?</p>					a		
				Arany	Ezüst	Bronz	b	
		1.	Egyesült Államok	46	37	38	c	
		2.	Nagy-Britannia	27	23	17		
		3.	Kína	26	18	26		
		4.	Oroszország	19	18	19		
		5.	Németország	17	10	15		
		6.	Japán	12	8	21		
		7.	Franciaország	10	18	14		
		8.	Dél-Korea	9	3	9		
		9.	Olaszország	8	12	8		
		10.	Ausztrália	8	11	10		
		11.	Hollandia	8	7	4		
		12.	Magyarország	8	3	4		
		13.	Brazília	7	6	6		
		14.	Spanyolország	7	4	6		
15.	Kenya	6	6	1				
4.	<p>Oldd meg a feladatokat!</p> <p>a) Melyik számmal egyenlő $23 \text{ egyes} + 45 \text{ száz} + 110 \text{ tízes}$?</p> <p>b) Melyik az a legkisebb pozitív egész szám, amelynek ezresekre kerekített értéke 5000 ?</p> <p>c) Melyik az a legnagyobb pozitív egész szám, amelynek századosokra kerekített értéke 4500 ?</p> <p>d) Melyik az a legkisebb pozitív egész szám, amelynek ötszöröse ötjegyű szám?</p> <p>e) Melyik az a legnagyobb pozitív egész szám, amelynek harmada háromjegyű egész szám?</p>					a		
						b		
							c	
							d	
							e	

5. Egy földönkívüli a földi barátjának meséli, hogy az ő naptárában a hónap napjait nem számok, hanem betűsorok jelölik. Elsejét A, másodikát AY, harmadikát pedig AYYA jelöli. Ezután minden napot olyan betűsor jelöl, amelyben először leírjuk az előző napot jelölő betűsört, majd utána írjuk az előző napot jelölő betűsört azzal a változtatással, hogy minden A betű helyett Y betűt és minden Y betű helyett A betűt írunk.

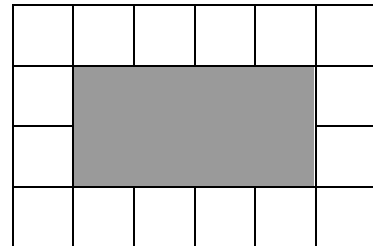
- a) Melyik betűsor jelöli a hónap negyedik napját?
- b) Hány A betű szerepel a hónap hatodik napját jelölő betűsorban?
- c) A hónap hányadik napját jelölő betűsorban szerepel 64 darab Y betű?

a	
b	
c	

6. Egy szürke téglalapot 16 egybevágó kis négyzettel raktunk körbe, így egy nagy téglalapot kaptunk (lásd ábra).

A szürke téglalap kerülete 48 cm.

- a) Hány centiméter a kis négyzet egy oldala?
- b) Hány centiméter a nagy téglalap kerülete?
- c) Hány négyzetcentiméter a szürke téglalap területe?



a	
b	
c	

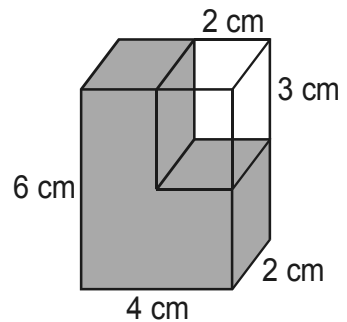
7. Jóska csökkenő sorrendben írta le azokat a legalább kétjegyű és legfeljebb négyjegyű pozitív egész számokat, amelyek csak 0 vagy 6-os számjegyet tartalmaznak.

- a) Melyik a harmadik leírt szám?
- b) Hány négyjegyű számot írt le Jóska?
- c) Mennyi a leírt háromjegyű számok számjegyeinek összege?

a	
b	
c	

8. Egy téglatestből kivágtunk egy kisebb téglatestet, így a szürkére színezett testet kaptuk (lásd ábra).

- a) Hány csúcsa van a kapott szürke testnek?
.....
- b) Hány köbcéntiméter a kapott szürke test térfogata?
.....
- c) Hány négyzetcentiméter a kapott szürke test felszíne?
.....



a	
b	
c	

9. Egy kincseskamrában, három erszényben összesen 5400 Ft volt. Az első erszényből kivettük a benne lévő pénz harmadát, és a másodikba tettük. Ezután a másodikból vettük ki a benne lévő pénz harmadát, és a harmadikba tettük. Végül a harmadik erszényben lévő pénz harmadát vettük ki, és az első erszénybe tettük. Ezután mindegyik erszényben ugyanannyi pénz lett.

a) Hány forint lett végül a második erszényben?

.....

b) Hány forint volt a harmadik erszényben az utolsó átrakás előtt?

.....

c) Hány forint volt eredetileg az első erszényben?

.....

d) Hány forint volt eredetileg a második erszényben?

.....

a	
b	
c	
d	

10. Egy zsákban négy különböző színű labda van. András, Bence, Csaba és Dénes megszámlálták, hogy melyik színű labdából hány darab van a zsákban. Mindegyikük csak kétféle színű

	Piros	Kék	Sárga	Zöld
András	4	4	7	9
Bence	2	4	9	8
Csaba	4	2	2	9
Dénes	2	2	9	9

labdát számlált meg jól, a többit sajnos rosszul. Az egyik fiú a piros és a kék színű labdákat számolta rosszul, a másik a kék és a sárga, a harmadik a sárga és a zöld, a negyedik a piros és a sárga labdák számát rontotta el. A számlálásuk eredményét a táblázat mutatja.

a) Melyik fiú számolta rosszul a kék és a sárga labdák számát?

.....

b) Hány darab sárga labda van a zsákban?

.....

c) Hány labda van a zsákban összesen?

.....

a	
b	
c	

